



ПАСПОРТ ИЗДЕЛИЯ

Кронштейн на стену/столб с монтажной коробкой

DS-1602ZJ-box-pole



DS-1602ZJ-box-pole



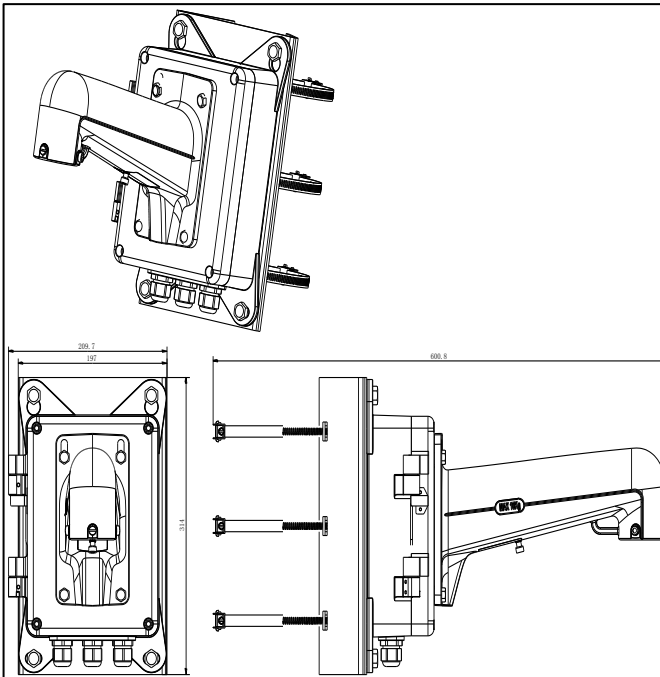
Общая информация

- Алюминиевый сплав и сталь
- Улучшенный дизайн влагозащиты

Внимание

- Кронштейн должен быть установлен на плоскую поверхность стены
- Стена, на которую устанавливается кронштейн, должна выдерживать вес предполагаемой камеры и аксессуаров в трехкратном размере
- Максимальная грузоподъемность кронштейна – 10кг

Размеры



*Изображения и спецификации могут быть изменены без дополнительного уведомления.

*За подробной информацией обращайтесь к вашему персональному менеджеру

Спецификации

Модель	DS-1602ZJ-pole
Описание	Крепление на стену/столб
Цвет	Белый HiK
Назначение	Скоростные поворотные камеры
Материал	Алюминиевый сплав и сталь
Размеры	209.7 × 314 × 600.8мм
Вес (нетто)	6,84кг